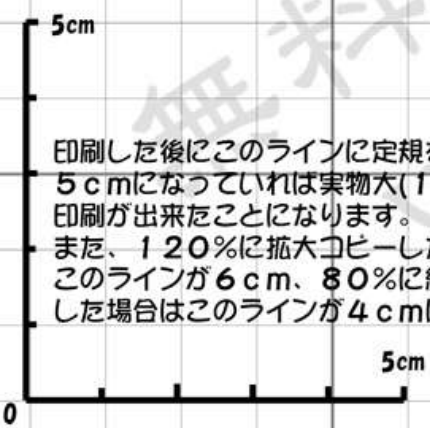
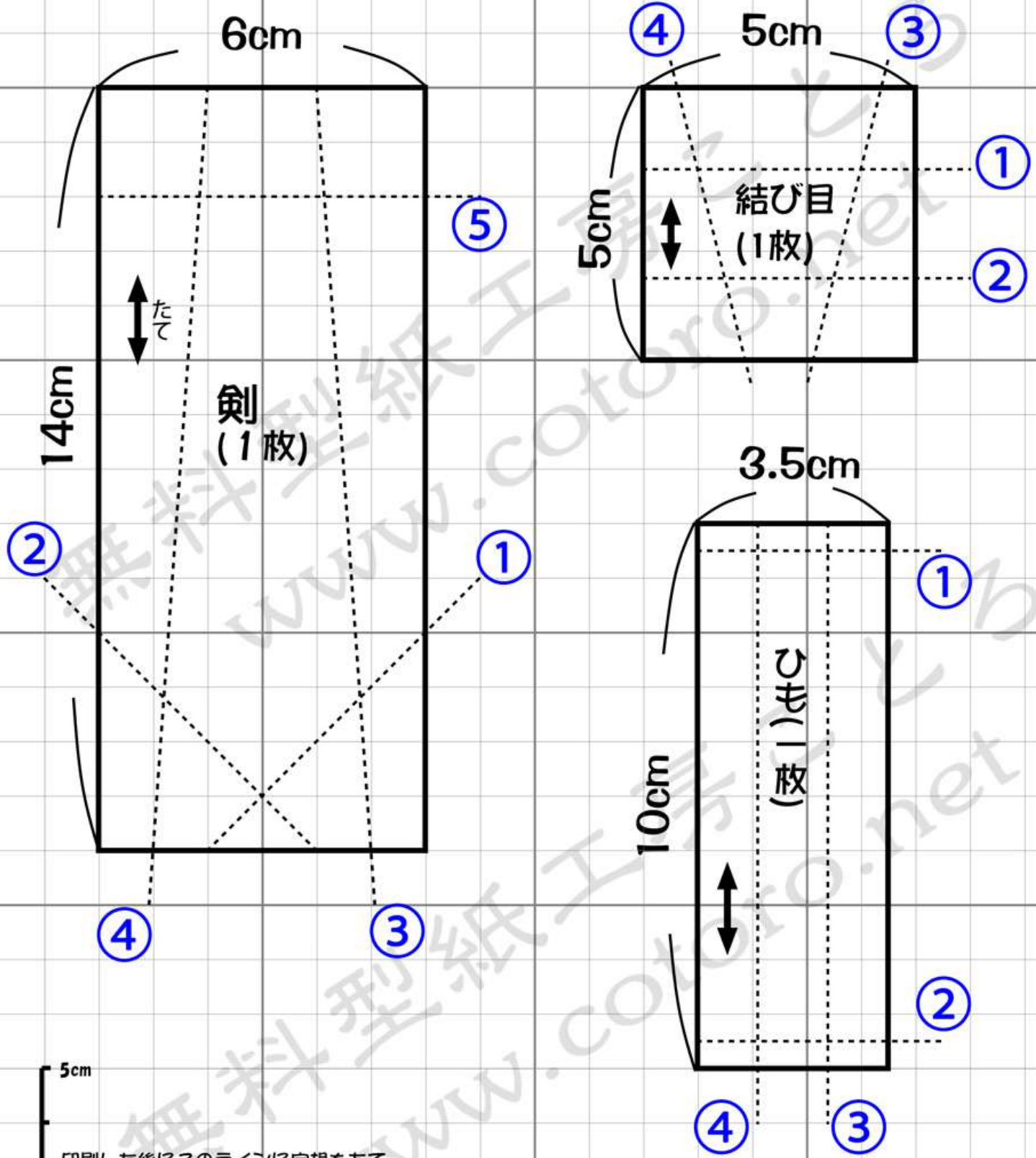


Sサイズダッフィー等、縫いぐるみのネクタイ型紙

無料型紙工房ことろ

<https://www.cotoro.net/>

型紙の無断転載・再配布・販売を禁止します。



印刷した後にこのラインに定規をあて、5cmになっていれば実物大(100%)に印刷が出来たこととなります。また、120%に拡大コピーした場合は、このラインが6cm、80%に縮小コピーした場合はこのラインが4cmになります。

- ※ 実線が布を切るライン、点線が布を折るラインです。
- ※ 実物大の型紙です。A4用紙に印刷してご利用ください。
- ※ 印刷する環境がない場合は、1cm方眼紙を用意して型紙画像のマス目を頼りに手書きで写してみてください。