

ウエスト

5cm

1.5cm

笹襲

やまおり

8cm

やまおり

たにおり

やまおり

たにおり

やまおり

たにおり

やまおり

Sサイズダッフィー等、縫いぐるみの袴(はかま)の型紙A

前左足 1枚

布を縦19.5cm×横28cmの長方形に直接カットしてもOKです。

前の中心



無料型紙工房ことろ
<http://www.cotoro.net/>
 型紙の無断転載・再配布・販売を禁止します。



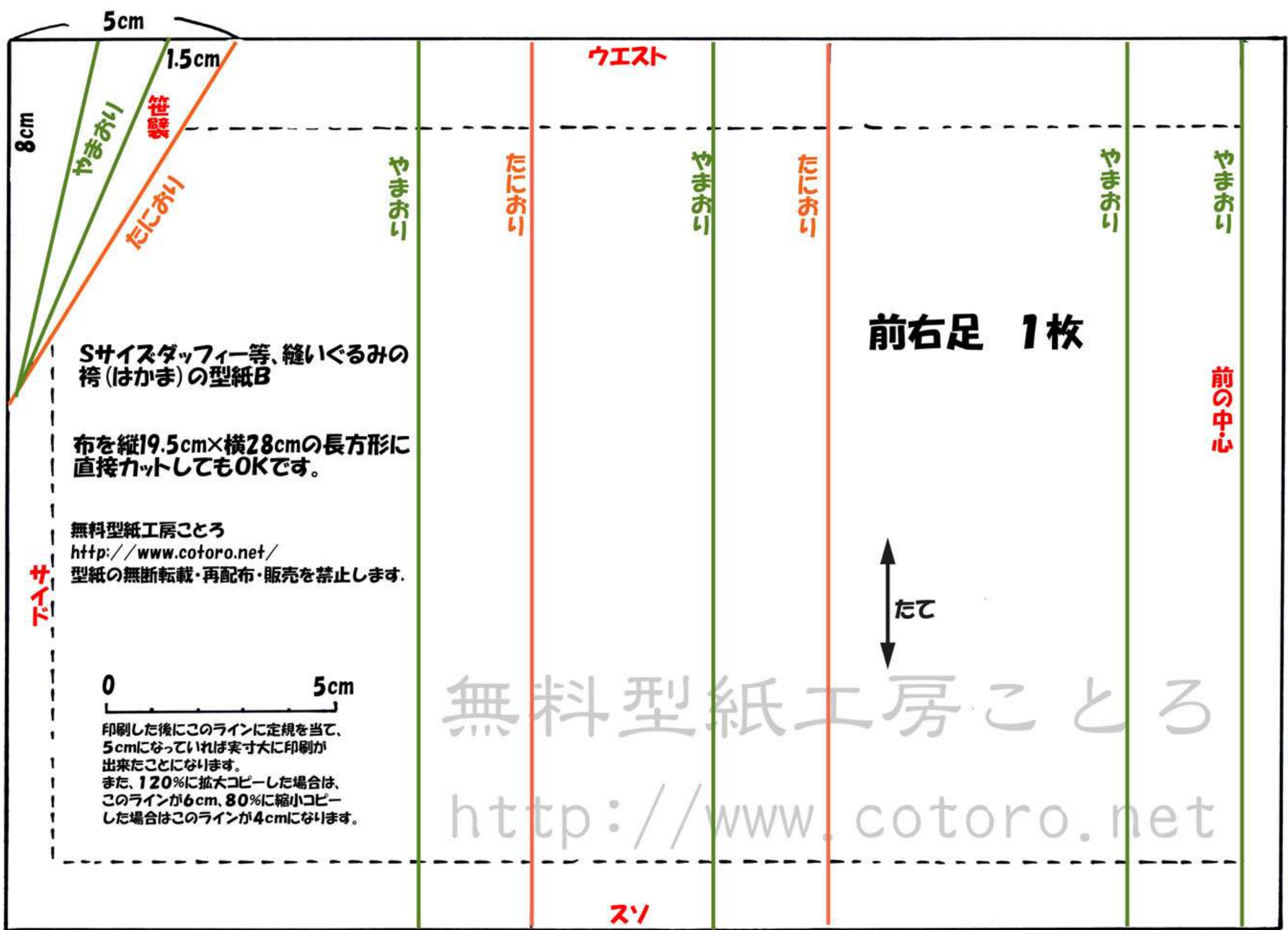
印刷した後にこのラインに定規を当て、5cmになっていれば実寸大に印刷が出来たことになります。
 また、120%に拡大コピーした場合は、このラインが6cm、80%に縮小コピーした場合はこのラインが4cmになります。

サイド

スリ

無料型紙工房ことろ

<http://www.cotoro.net>



5cm

8cm

1.5cm

ウエスト

やまおり

符號

たにおり

やまおり

たにおり

やまおり

たにおり

やまおり

やまおり

前右足 1枚

前の中心

Sサイズダッフィー等、縫いぐるみの袴(はかま)の型紙B

布を縦19.5cm×横28cmの長方形に直接カットしてもOKです。

無料型紙工房ことろ
<http://www.cotoro.net/>
 型紙の無断転載・再配布・販売を禁止します。

サイズ



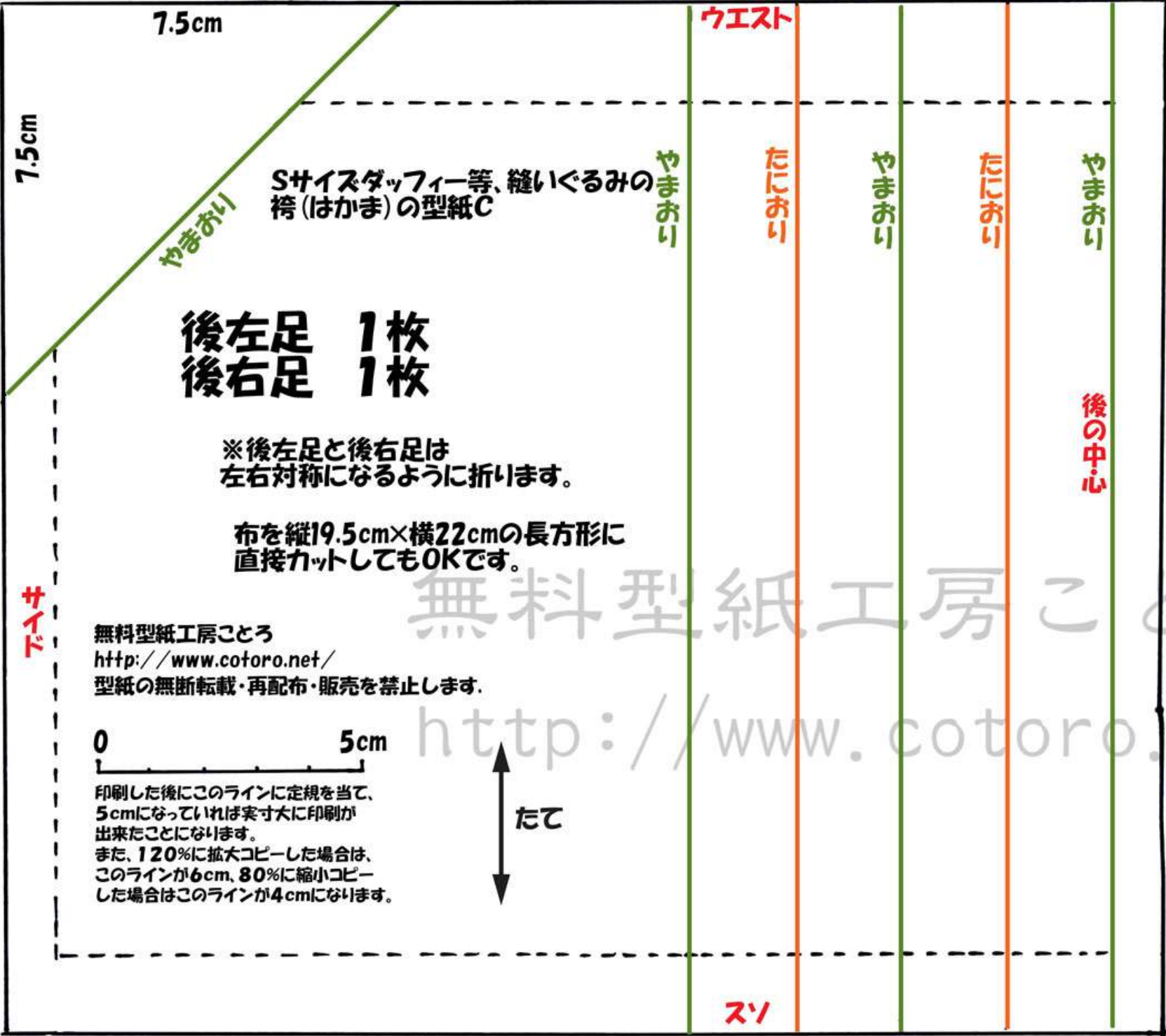
0 5cm

印刷した後にこのラインに定規を当て、5cmになっていれば実寸大に印刷が出来たことになります。
 また、120%に拡大コピーした場合は、このラインが6cm、80%に縮小コピーした場合はこのラインが4cmになります。

無料型紙工房ことろ

<http://www.cotoro.net>

ズリ



7.5cm

7.5cm

ウエスト

やまおり

Sサイズダッフィー等、縫いぐるみの袴 (はかま) の型紙C

やまおり

たにおり

やまおり

たにおり

やまおり

後左足 1枚
後右足 1枚

※後左足と後右足は
左右対称になるように折ります。

布を縦19.5cm×横22cmの長方形に
直接カットしてもOKです。

後の中心

サイド

無料型紙工房こころ

<http://www.cotoro.net/>

型紙の無断転載・再配布・販売を禁止します。

0 5cm

印刷した後にこのラインに定規を当て、
5cmになっていれば実寸大に印刷が
出来たこととなります。
また、120%に拡大コピーした場合は、
このラインが6cm、80%に縮小コピー
した場合はこのラインが4cmになります。

たて

無料型紙工房こころ

<http://www.cotoro.net>

スリ

Sサイズダッフィー等、縫いぐるみの
袴 (はかま) の型紙D

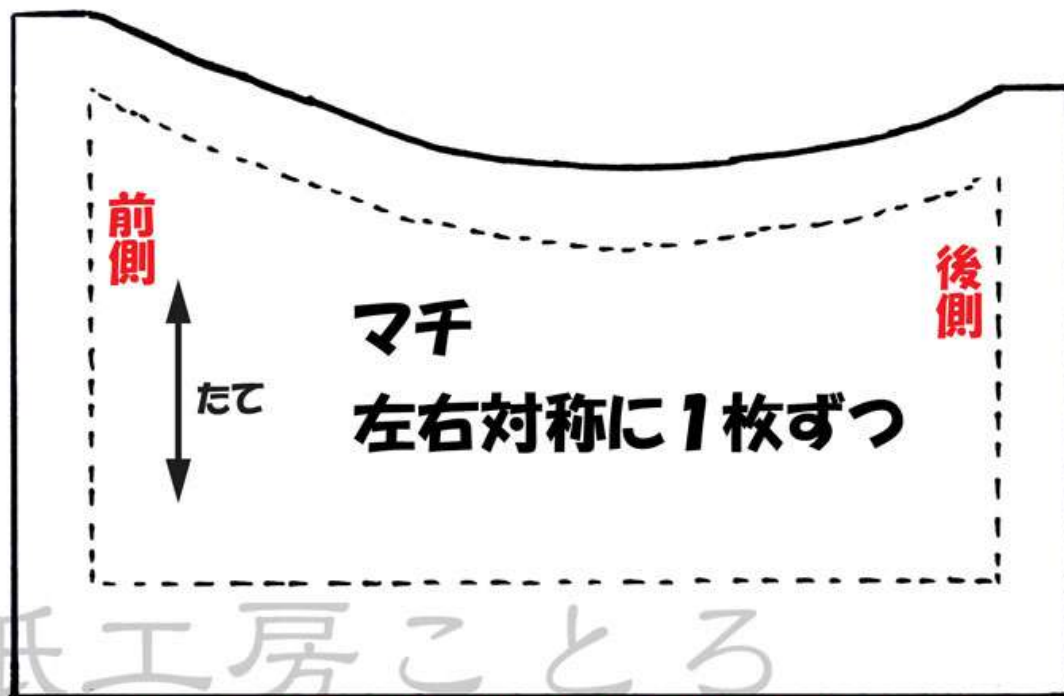
無料型紙工房ことろ

<http://www.cotoro.net/>

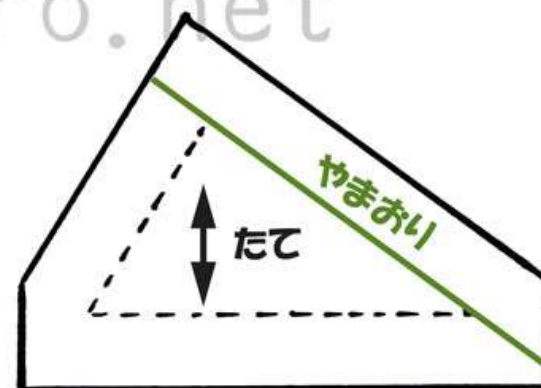
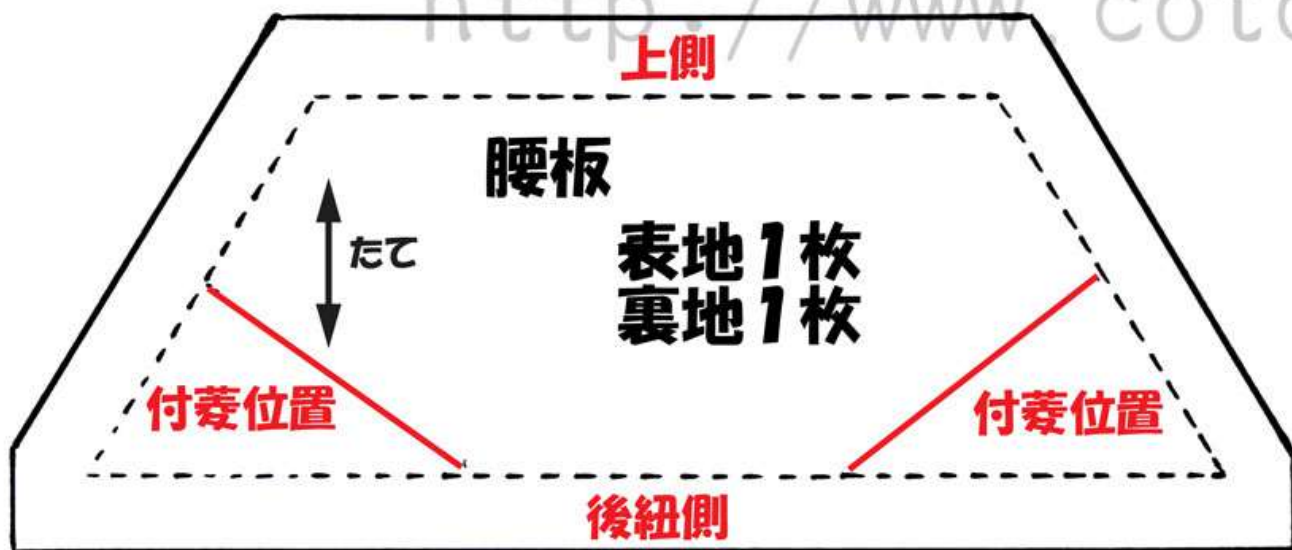
型紙の無断転載・再配布・販売を禁止します。

0 5cm

印刷した後にこのラインに定規を当て、
5cmになっていれば実寸大に印刷が
出来たことになります。
また、120%に拡大コピーした場合は、
このラインが6cm、80%に縮小コピー
した場合はこのラインが4cmになります。



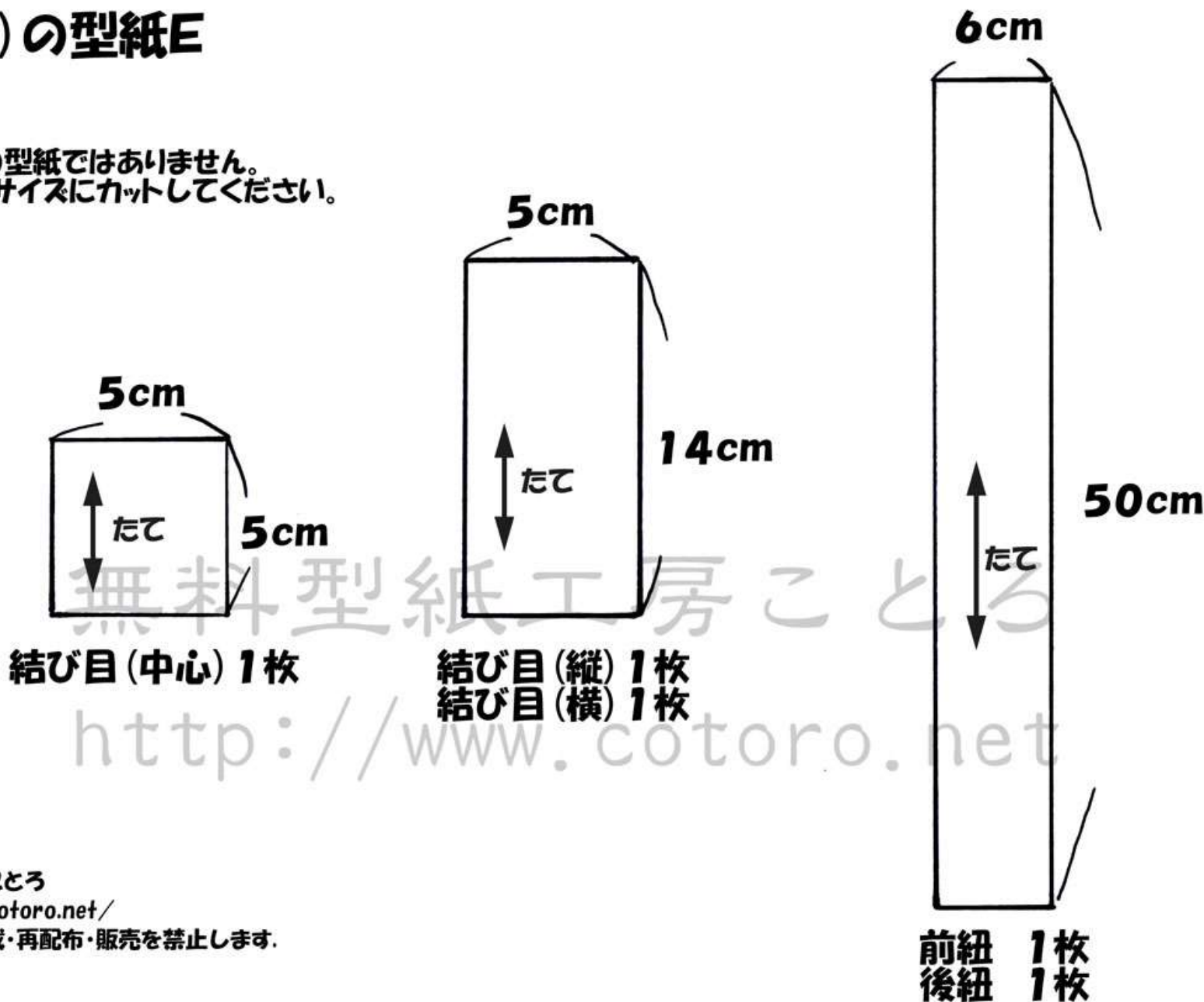
※マチは「スポン型」を作る場合にだけ必要



付菱
左右対称に1枚ずつ

Sサイズダッフィー等、縫いぐるみの 袴 (はかま) の型紙E

これは、実寸大の型紙ではありません。
布を指定されたサイズにカットしてください。



無料型紙工房ことろ
<http://www.cotoro.net/>
型紙の無断転載・再配布・販売を禁止します。