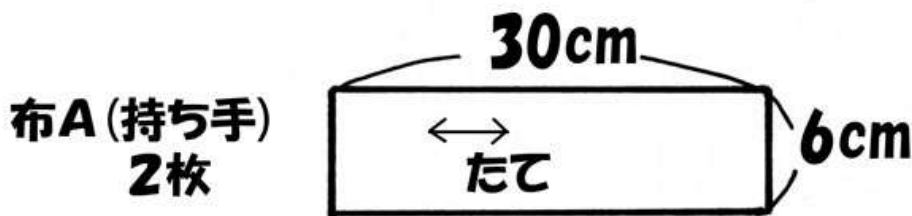
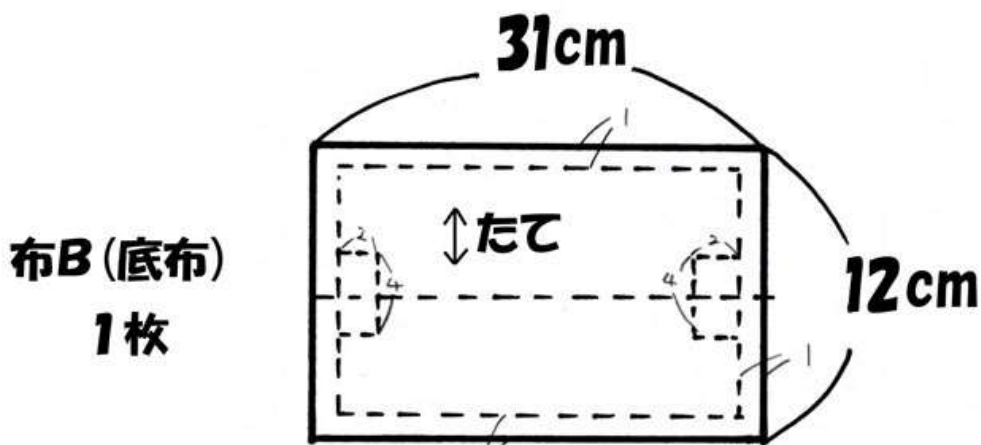
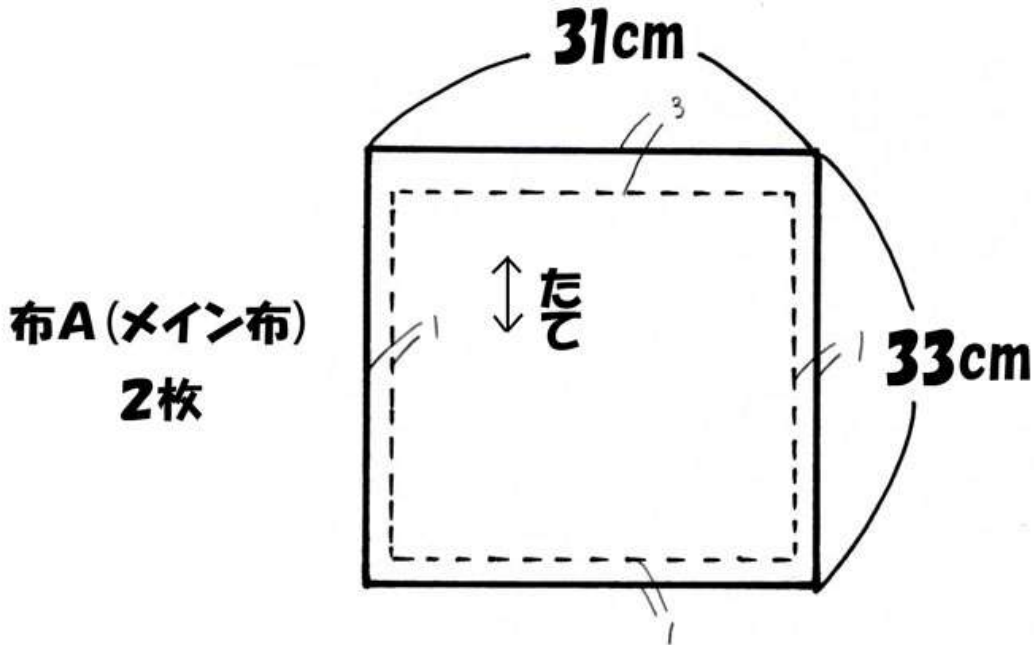


着替え袋 型紙

「本体」は実寸大ではありません。指定サイズに布をカットしてください。
実線が布を切るラインです。点線は縫い代もしくはは出来上がり線です。



無料型紙工房ことろ

<http://www.cotoro.net/>

型紙の無断転載・再配布・販売を禁止します