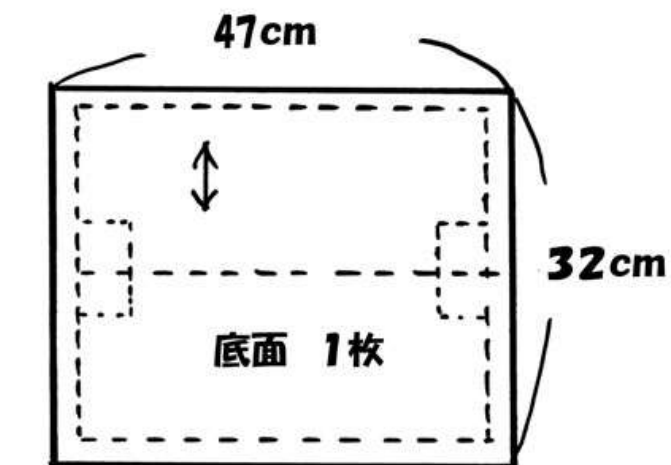


フールバッグ型紙

実寸大の型紙ではありません。布(ビニール)を指定されたサイズにカットしてください。実線が布を切るラインです。点線は出来上がり線もしくはミシン線です。

フールバッグ (Mサイズ)



フールバッグ (Sサイズ)

