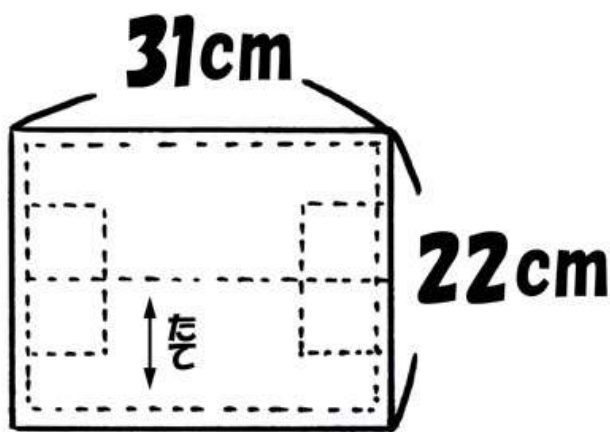
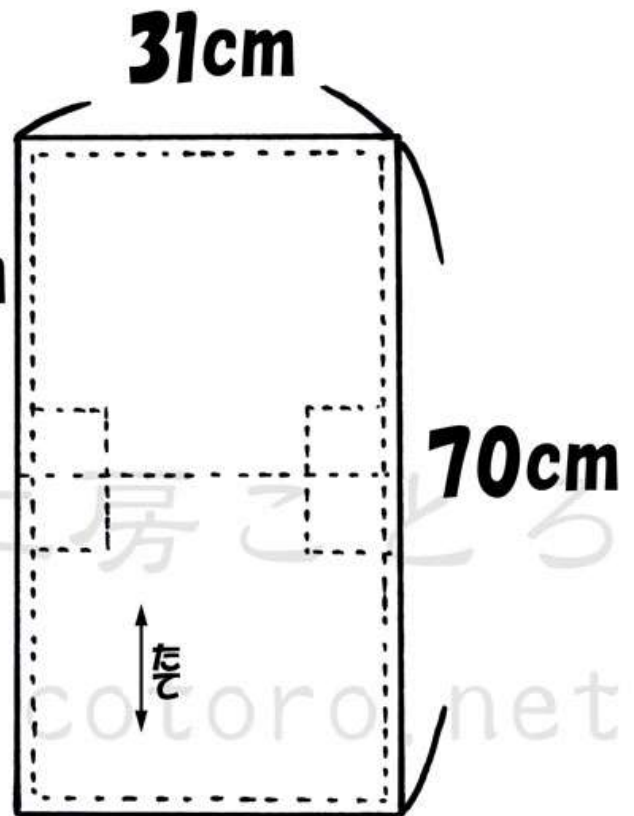


# 二段レースの着替え袋 型紙



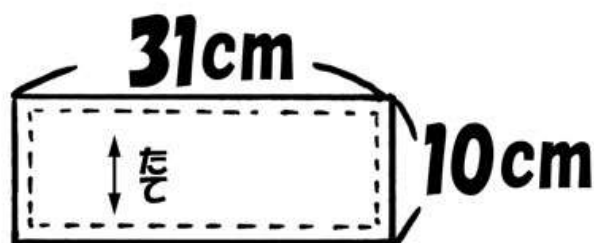
底面 1枚



裏地 1枚



側面(上段) 2枚



側面(下段) 2枚



もち手 2枚

無料型紙工房ことろ

<http://www.cotoro.net/>

型紙の無断転載・再配布・販売を禁止します。